



# 自家用電気使用(廃止)申込書(お客さま控用)

電気の使用(廃止)について貴社の電気需給約款[特定規模需要(高圧)]を承認のうえ次のとおり申し込みます。

受付No		抜者印
申込受付		

東京電力株式会社 殿

需要場所		TEL			お客さま名		株式会社		
需給開始日(廃止日)		希望日を 月 日として具体的には別途協議します。			代表者名		代表取締役		
電気方式	7	3相3線6kV	1	計量6kV(1次側)					
申込電力	契約種別		現在	今回増減	合計	主任	氏名	承認年月日	年 月 日
	業務用電力		0 kW	実量削減契約		技術者	TEL	承認番号	
	契約設備電力		0 kW	165 kW	165 kW	新設			
	使用設備		受電	0 kW	250 kW	250 kW			
		負荷	0 kW						
業種(用途)		臨時使用期間	農事用使用期間		蓄熱槽				
事務所 (テナント)		需給開始日から 月 日まで 日間	年 月 日から 年 月 日まで		有 無 容量 m <sup>3</sup>				
建物階数		地上 階 地下 階	延床面積		m <sup>2</sup>				
空調目的	生産プロセス用 冷水使用の有無 冷凍機使用の有無	種類	総容量	種類	総容量	種類	総容量	停止操作	月 日 時 分 雨天 中止・決行
		冷房	kW		kW		kW	送電操作	月 日 時 分 雨天 中止・決行
		暖房	kW		kW		kW	停止時連絡責任者	TEL (代務)
		地区番号		お客さま番号					

空調システム記入上の注意は6ページをご参照下さい。  
 (注)ご記入いただいた個人情報の利用目的につきましては、1ページ(お客さま控用)裏面を参照ください。  
 [取扱い注意]



東京電力株式会社

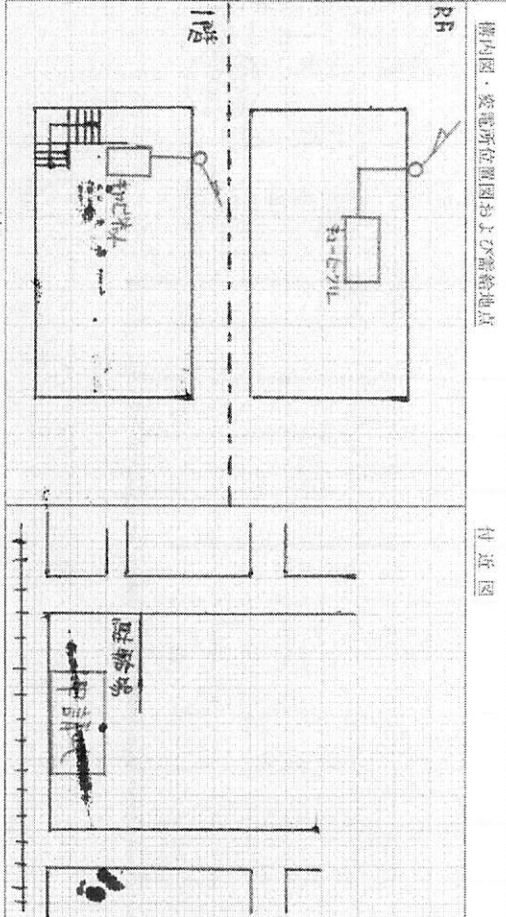
自家用電気使用(廃止)申込書 使用設備リスト (お客さま控用)

技術協議年月日 20年 6月 19日 印  
 お客さま名  
 単線結線図  
 地区番号  
 二使用所  
 お客さま番号

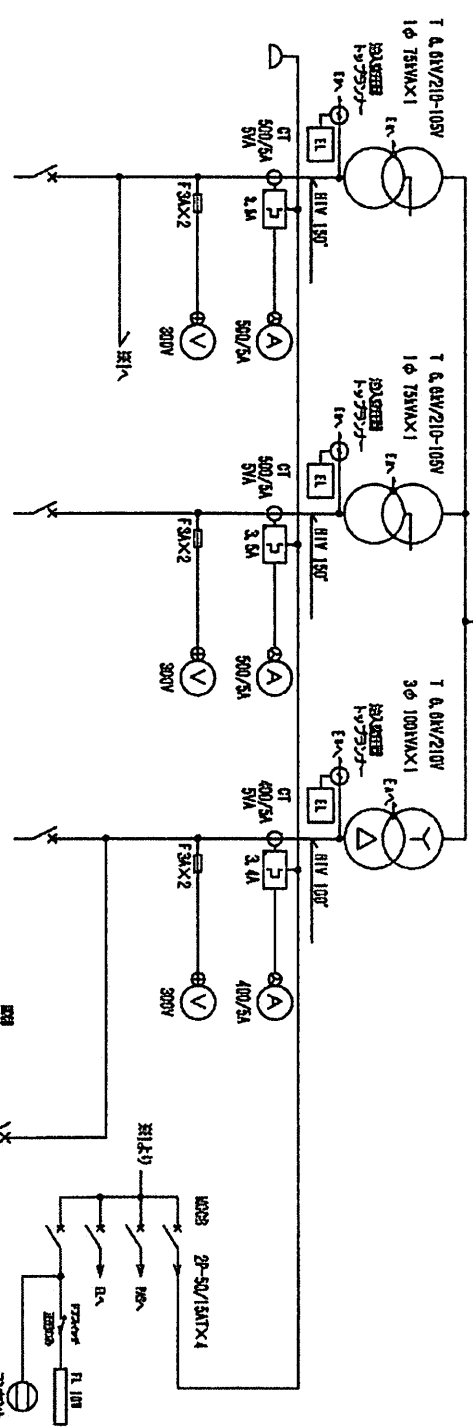
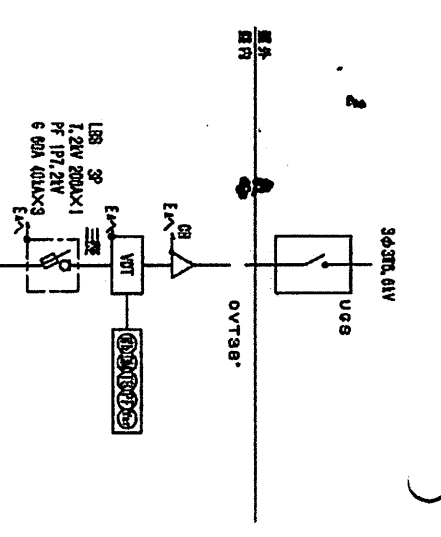
「別紙参照」

区分	電圧	相	容量kW	台数	入力	用差	単位	契約負荷設備	受付No
電	200	3	0	3.7	1	4.625	EV <sup>2</sup> -9-	HL X 10台 ≡≡ X 20台	25W 244W
動	〃	〇	1.1	1	1.315	Re-70			
機									
その他設備								小種機器・電灯	
								契約負荷表(1)による算定	
								契約電力計算値	
								0.269 kW	

変圧器	同異	容量(kVA)	容量(kV)	容量(kV)	台数	対象	進差	付随	出力
単車	変	01	〇	線					
単車	変	02	×						
単車	変	03	〇	1	2	1			150
単車	変	04	〇	09	1	1			100
単車	変	05	〇						
単車	変	06	〇						
単車	変	07	〇						
単車	変	08	〇						
単車	変	09	〇						
単車	変	10	〇						
単車	変	11	〇						
単車	変	12	〇						
単車	変	13	〇						
単車	変	14	〇						
単車	変	15	〇						
単車	変	16	〇						
単車	変	17	〇						
単車	変	18	〇						
単車	変	19	〇						
単車	変	20	〇						
単車	変	21	〇						
単車	変	22	〇						
単車	変	23	〇						
単車	変	24	〇						
単車	変	25	〇						
単車	変	26	〇						
単車	変	27	〇						
単車	変	28	〇						
単車	変	29	〇						
単車	変	30	〇						
単車	変	31	〇						
単車	変	32	〇						
単車	変	33	〇						
単車	変	34	〇						
単車	変	35	〇						
単車	変	36	〇						
単車	変	37	〇						
単車	変	38	〇						
単車	変	39	〇						
単車	変	40	〇						
単車	変	41	〇						
単車	変	42	〇						
単車	変	43	〇						
単車	変	44	〇						
単車	変	45	〇						
単車	変	46	〇						
単車	変	47	〇						
単車	変	48	〇						
単車	変	49	〇						
単車	変	50	〇						
単車	変	51	〇						
単車	変	52	〇						
単車	変	53	〇						
単車	変	54	〇						
単車	変	55	〇						
単車	変	56	〇						
単車	変	57	〇						
単車	変	58	〇						
単車	変	59	〇						
単車	変	60	〇						
単車	変	61	〇						
単車	変	62	〇						
単車	変	63	〇						
単車	変	64	〇						
単車	変	65	〇						
単車	変	66	〇						
単車	変	67	〇						
単車	変	68	〇						
単車	変	69	〇						
単車	変	70	〇						
単車	変	71	〇						
単車	変	72	〇						
単車	変	73	〇						
単車	変	74	〇						
単車	変	75	〇						
単車	変	76	〇						
単車	変	77	〇						
単車	変	78	〇						
単車	変	79	〇						
単車	変	80	〇						
単車	変	81	〇						
単車	変	82	〇						
単車	変	83	〇						
単車	変	84	〇						
単車	変	85	〇						
単車	変	86	〇						
単車	変	87	〇						
単車	変	88	〇						
単車	変	89	〇						
単車	変	90	〇						
単車	変	91	〇						
単車	変	92	〇						
単車	変	93	〇						
単車	変	94	〇						
単車	変	95	〇						
単車	変	96	〇						
単車	変	97	〇						
単車	変	98	〇						
単車	変	99	〇						
単車	変	100	〇						



[取扱い注意] 取引用 [V.C.T] [WHN] および引込口配線を明確に記載してください。



NC08

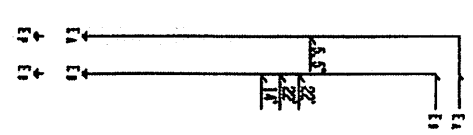
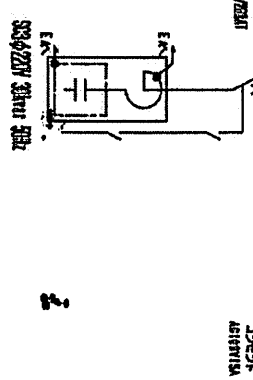
3P-10V/200V3
3P-20V/400V1
3P-10V/200V1(1P)
1φ-210V-105V

NC08

3P-10V/200V3
3P-20V/400V1
3P-10V/200V1(1P)
1φ-210V-105V

NC08

3P-10V/200V3
3P-20V/400V1
3P-10V/200V1(1P)
1φ
3φ-415V



# 電気工作物巡視点検月報

整理番号           

この書類の保存期間は3年です。大切に保管して下さい。

令和 3 年 8 月 19 日

事業場名										検印	
電力供給者		東京電力PG		支店		支社		最大電力 165 kW		契約種別 業務用	
月日	時刻	天候	外気	室温	湿度	電圧(kV)	電流(A)	東電メーター乗率			
8月19日	13:10	晴	32℃	36℃	58%			240 (倍)			
前回測定日	前回指針	今回指針	使用電力量	日平均電力量	月電力量	検針値	力率	デマント	最大値		
6月9日	2302.607	2370.389	16268	229	6874	0.115	FF	0.122	29		

動力盤																				
変圧器設備	第1バンク																			
	容量 100 kVA																			
	定格 275 A																			
	電圧	電流(A)				lg	電圧	電流(A)				lg	電圧	電流(A)				lg		
	V	R	S	T	(mA)	V	R	S	T	(mA)	V	R	S	T	(mA)	V	R	S	T	(mA)
210	80	80	80	4.3																
電灯盤																				
変圧器設備	第1バンク						第2バンク													
	容量 75 kVA						容量 75 kVA													
	定格 357 A						定格 357 A													
	電圧	電流(A)			lg	電圧	電流(A)			lg	電圧	電流(A)			lg	電圧	電流(A)			lg
	V	A	B	(mA)	V	A	B	(mA)	(mA)	V	A	B	(mA)	(mA)	V	A	B	(mA)	(mA)	
105	-	-	5.3	105	-	-	7.3													

受配電設備														非常用予備発電機												
点検箇所	P	引	ケ	DS	CB	母	変	PT	進	避	表	保	接	受	キ	発	冷	潤	燃	蓄	回	電	電	周	蓄	
	A	込	ル	VS	PF		圧	CT	相	雷	示	護	地	電	ュー	電	却	滑		電	電				電	
	S	線	ブ	LBS	PCS	線	器	ZCT	用	器	配	電	線	室	ビ	機	外	水	油	料	圧	数	圧	流	波	池
	線							サ	盤	電	燈	器	線	錠	ク	観	観		%	V	rpm	V	A	数	池	
	レ	レ	レ	レ	レ	レ	レ	レ	レ	レ	レ	レ	レ	レ	レ	-	-	-	-	-	-	-	-	-	-	設

**特記事項**

電灯変圧器No.1, No.2電流計の相切替スイッチに不具合がありますので更新をお勧めします。

その他、異常ありません。

担当印

緊急連絡先